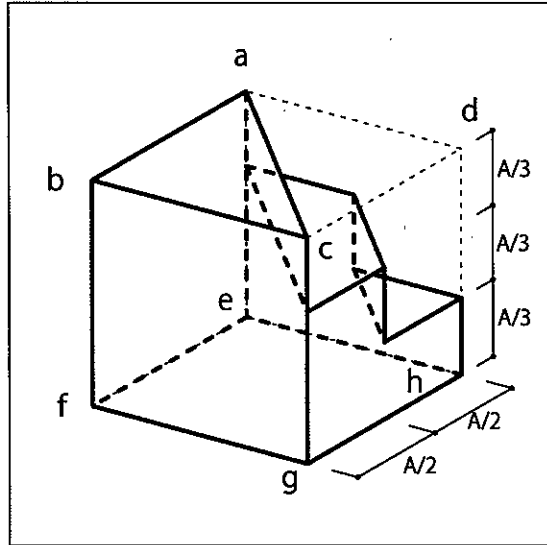


試験時間 9:00~12:00 ([問題1]解答用紙は10:00に回収します。)

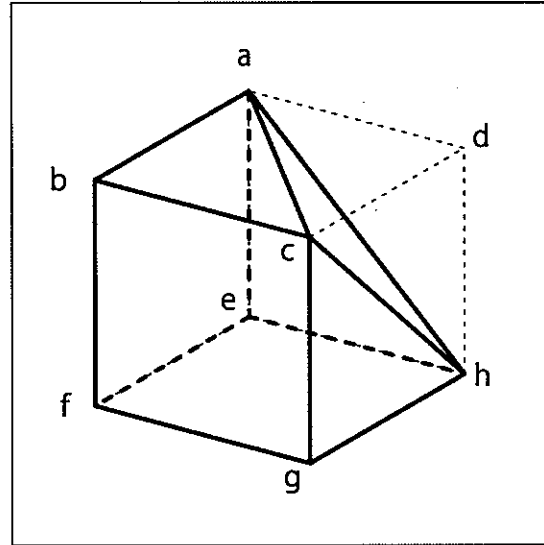
[問題1]

下図の太線で示す立体ア~エは、一辺Aの立方体(abcdefgh)を基につられており、それぞれ、面bfhdの両側で対称な立体である。この立体ア~エが水平面上に置かれているものとし、水平面から高さA/2の位置で、各立体を水平面で切断した際の切断面の形状を、[問題1]解答用紙の解答欄に記入しなさい。また、その面積をそれぞれ求めなさい。太破線は、立体ア~エの隠れている辺を示す。面積の解答にAを残してよい。

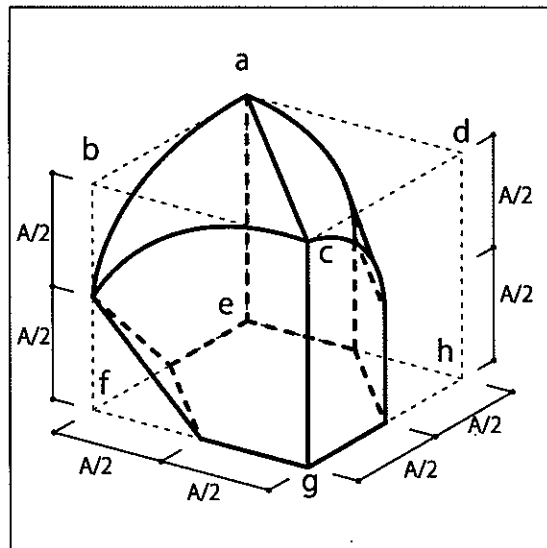
【立体ア】



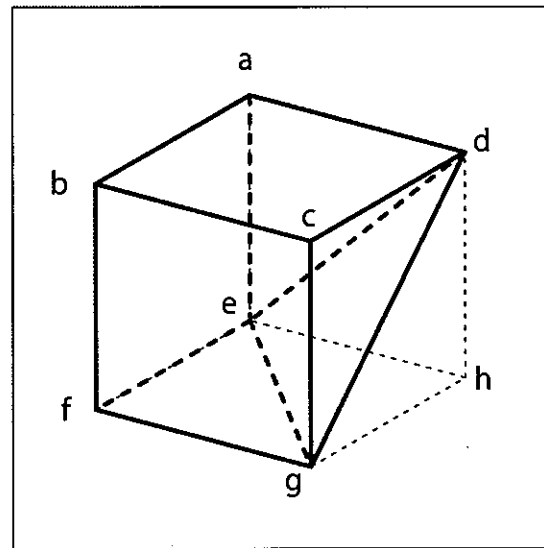
【立体イ】



【立体ウ】



【立体エ】



[問題2]

[問題1]の立体ア~エのうち1つを選び、[問題1]で切断してできた2つの立体を、下記の条件に従って、ひとつの空間に創造的に構成し、[問題2]解答用B3判画紙に描写しなさい。その際、選んだ立体がわかるように、[問題2]解答用B3判画紙の受験番号欄の上にア~エの記号を記入すること。

【条件】

1. 2つの立体の全体が[問題2]解答用B3判画紙の中に入るように描写すること。
2. それぞれの立体の材質は自由に設定すること。
3. 少なくともひとつの立体は地面に接していること。
4. 描写にあたっては陰影を表現すること。なお、陰影は平行光線によるものとし、その向きは各自が設定してよい。
5. [問題2]解答用B3判画紙を横使いとし、鉛筆で描くこと。

【配布品】

- | | |
|-----------------|------|
| ① 問題用紙 | … 1枚 |
| ② [問題1]解答用紙 | … 1枚 |
| ③ [問題2]解答用B3判画紙 | … 1枚 |
| ④ その他 | |
| a. 草案用紙(A3判) | … 3枚 |
| b. ゴミ入れ用ビニル袋 | … 1袋 |
| c. 携帯電話封緘用封筒 | … 1袋 |

【注意】

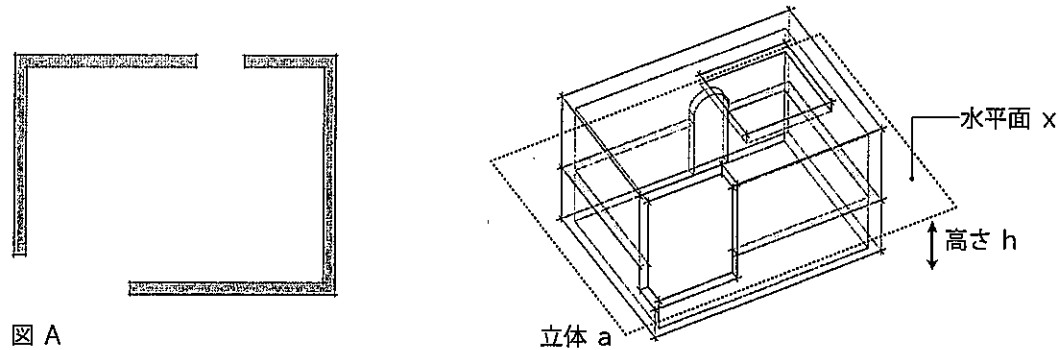
- 使用できる持参用具は、募集要項に記載されたもの「鉛筆(描画用)、消しゴム、三角定規(30cm程度一組)、カッターナイフ、はさみ」に限る。
- 配布品は持ち帰ってはならない。

受験番号

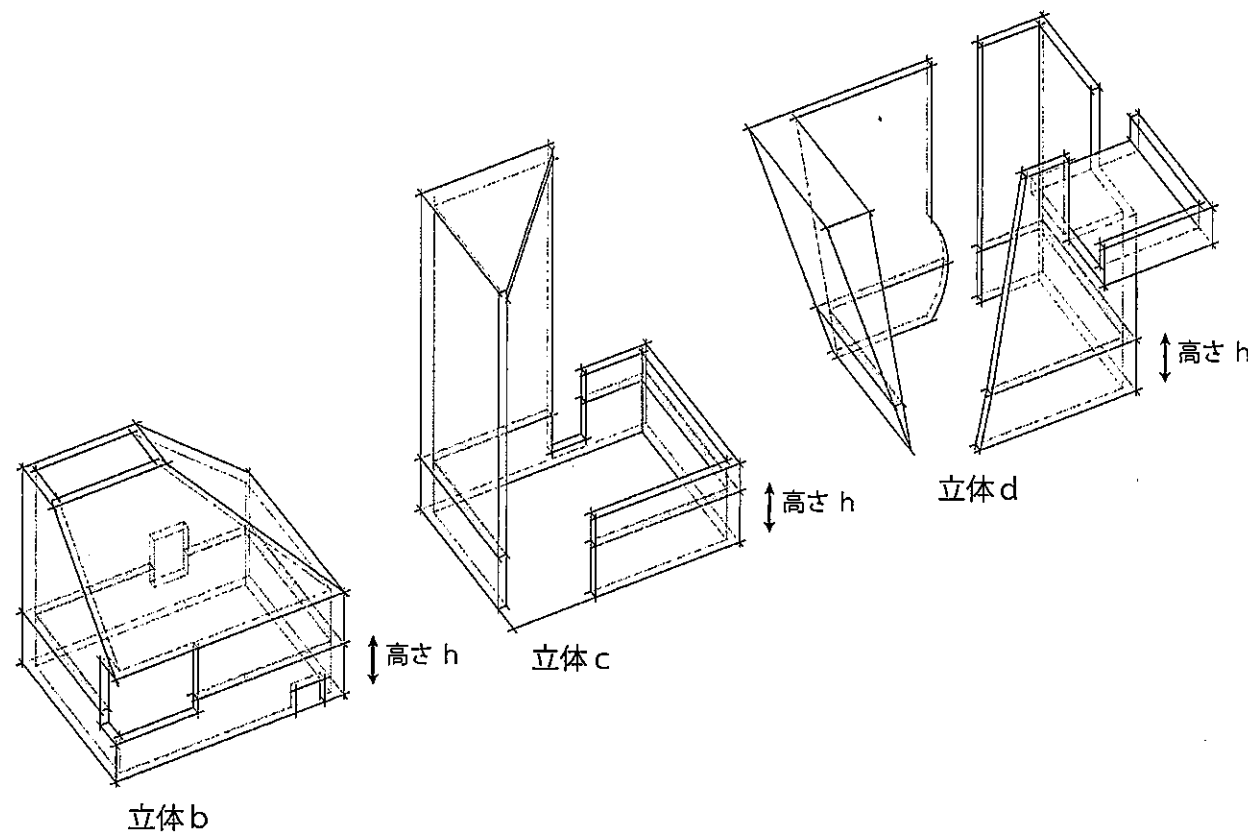
試験時間 9:00~17:00 (昼食 12:00~12:45)

[問題]

図 A は、立体 a を、高さ h にある水平面 x で切断してできた面を表す図である。



立体 b、c、d も、図 A と全く同じ切断面をもつ立体である。ここから、図 A と同じ切断面をもつ立体は、無限に存在することがわかる。図 A のような図を、ここでは「平面図」と呼ぶ。



さて、別紙に図 B として、図 A と異なる「平面図」を表した。この「平面図」から考える立体を構想し、2人で過ごすのに適切な居場所としての空間を以下の設問に従って表現しなさい。構想する空間は、図 B がもつ潜在力（ポテンシャル）を引き出すようなデザインとし、空間は完全に密閉されたものにしないこと。また、あなたの構想した空間は、100m×100m 中にあるものとし、「平面図」の切断面である水平面 x の高さ h は各自が設定すること。なお、この問題はあなたの構想力、創造力、表現力を考査するものであり、正解を求めるものではない。また、図 B にある「平面図」をもつ建築は、現実には存在していない。

[設問 1]

(1) あなたは「平面図 (図 B)」のどの部分に着目したか。(2) 着目した部分の潜在力 (ポテンシャル) を引出すためにどのような造形的な操作を行ったか。(3) あなたのデザインした居場所の特徴と魅力。以上 3 点について、[設問 1] 解答用 A 4 判用紙に合計 400 字程度の文章で説明しなさい。

[設問 2]

「あなたの構想した居場所」の全体像を、[設問 2] 解答用 B 3 判画紙 (水張り) に鉛筆のみで描写しなさい。またその際、立体 a、b、c、d の表現のように平面図 B を示すこと。(画紙の縦使い、横使いは自由。[配布品]④は造形スタディのために自由に使用してよい。)

[設問 3]

[設問 2] で表現した「あなたの構想した居場所」の最も特徴的な空間を、その中にあるひとりの目から見たものとして、[設問 3] 解答用 B 2 判画紙 (水張り) に鉛筆と配布した着彩用具を用いて描写しなさい。なお、その人の姿勢は自由に設定してよい。また、画面内にもうひとりの人と外が見えていること。(画紙の縦使い、横使いは自由。[配布品]④は造形スタディのために自由に使用してよい。)

[配布品]

- ① 問題用紙... 2 枚
- ② 解答用紙
 - a. [設問 1] 解答用 A 4 判用紙... 1 枚
 - b. [設問 2] 解答用 B 3 判画紙 (水張り)... 1 枚
 - c. [設問 3] 解答用 B 2 判画紙 (水張り)... 1 枚

- ⑤ その他
 - a. 草案用紙 (A 3 判)... 3 枚
 - b. ゴミ入れ用ビニル袋... 1 袋
 - c. 携帯電話封緘用封筒... 1 袋

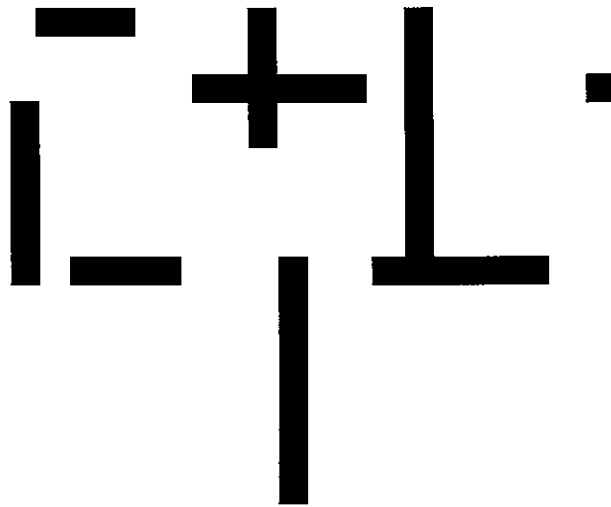
③ 着彩用具 (色鉛筆)... 1 組

- ④ 造形スタディ用具
 - a. B 3 判ケント紙... 3 枚
 - b. スティックのり... 1 本
 - c. 両面テープ... 1 巻
 - d. カッティングマット (A 2 判)... 1 枚
 - e. スティール定規 (60cm、30cm)... 各 1 本

[注意]

- ・使用できる持参用具は、募集要項に記載されたもの「鉛筆 (描画用)、消ゴム、三角定規 (30cm 程度一組)、カッターナイフ、はさみ」に限る。
- ・配布品は持ち帰ってはならない。

問題用紙



図B

大きさ及び向きは任意に設定してよい。