

平成 26 年度 東京芸術大学大学院美術研究科  
入学者選抜試験 [彫金・実技試験]

試験日時：平成 26 年 2 月 13 日 (木)  
10 : 00 ~ 16 : 00

問題

◎モチーフをよく観察し、下記の条件で自由に彫りなさい。

モチーフ：赤貝、そら豆

条件

1. 彫る鑿の種類は自由とする。
2. 画面の縦横は自由とする。
3. 画面上のモチーフの数は自由とする。  
※赤貝には手を加えてはいけない。  
※そら豆の扱い方は自由とする。
4. 画面の右下に受験番号を「 番」と彫りなさい。  
※ 受験番号は算用数字とする。

試験日時：平成 26 年 2 月 14 日（金） 10：00～11：30

受験番号

問 1 次の文章の（ ）に適切な語句を記入し、説明文を完成させなさい。

- ① 象嵌において、素地に嵌める金属を（ ）と呼ぶ。
- ② 素地の内側に数種類の地金をぴったりと摺り合わせ、ロウ付けで接合する象嵌を（ ）という。
- ③ 線象嵌とは（ ）で地金の表面に溝を彫り、他の金属線を打ち込んで線模様を表現する技法である。
- ④ センターポンチの先端は、ドリルの刃角にあわせ（ ）度に作るのが望ましい。
- ⑤ 刃鑿の研ぎには油砥石が多く用いられるが、中研ぎには（ ）砥石、仕上げには（ ）砥石が使われる。

問 2 次の計算問題に答えなさい。ただし、Au の比重を 19.3、Ag の比重を 10.5、Cu の比重を 8.9 とし、割り切れない場合は小数点第 1 位を四捨五入すること。

- ① 200 g の並四分一を吹く時の必要な地金と重さを答えなさい。

答え（ ）

- ② 三分挿し赤銅 750 グラムを吹く時の必要な地金と重さを答えなさい。

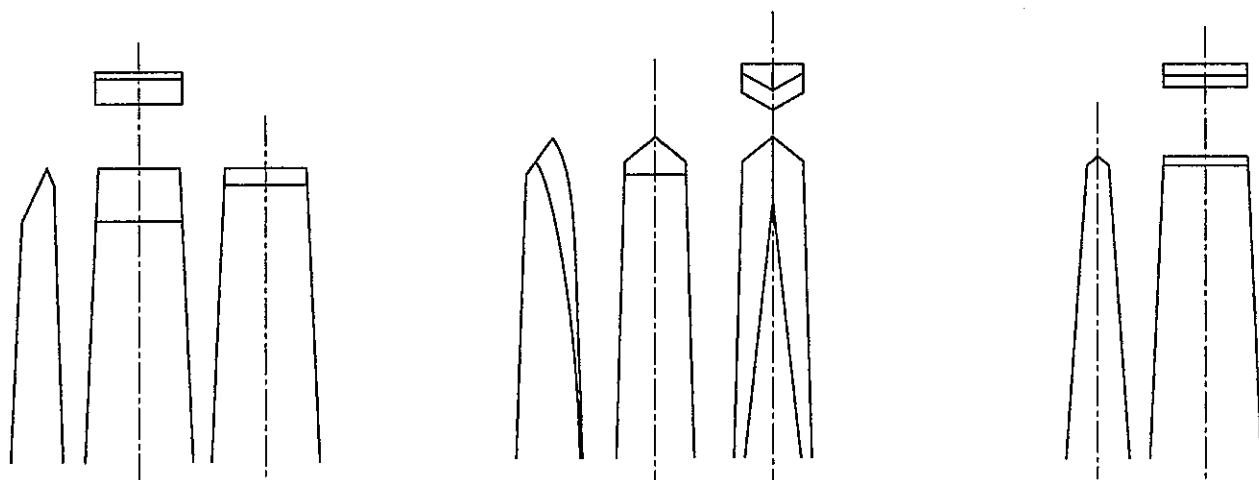
答え（ ）

- ③ 厚さ 2 mm、幅 1.5 cm、長さ 10 cm の 925 シルバーに含まれる地金と重さをそれぞれ答えなさい。

答え（ ）

問 3 厚さ 1 mm、100 mm 角の真鍮板に透かし作業を行います。  
用意しなければならない最低限の道具を 7 つ記しなさい。


問4 図①～③の彫り鑿の名称を答えなさい。



① ( )

② ( )

③ ( )

問5 問4で答えた①の鑿について簡単に説明しなさい。

答え

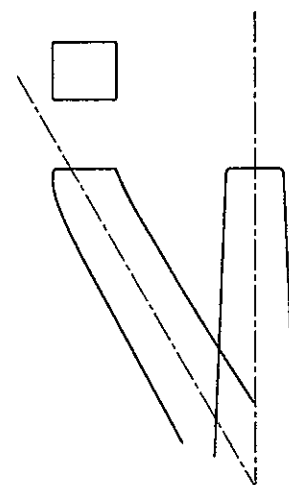
問6 図①～③の打ち出し用鑿の名称を答えなさい。



① ( )



② ( )



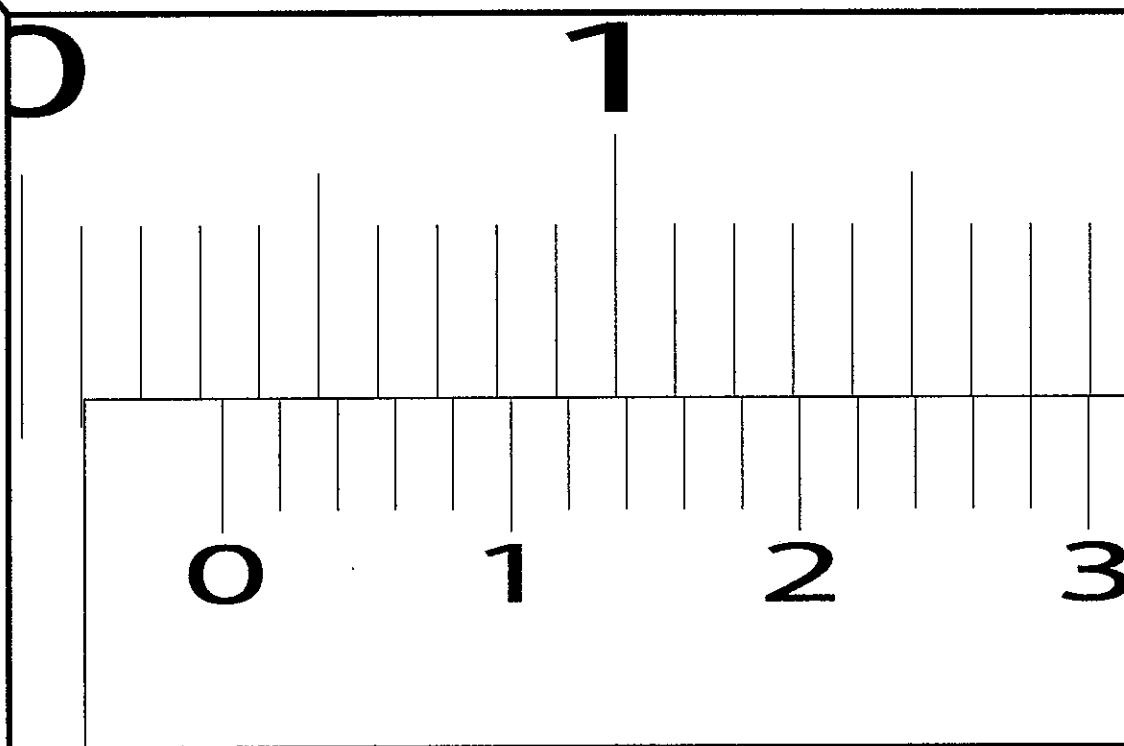
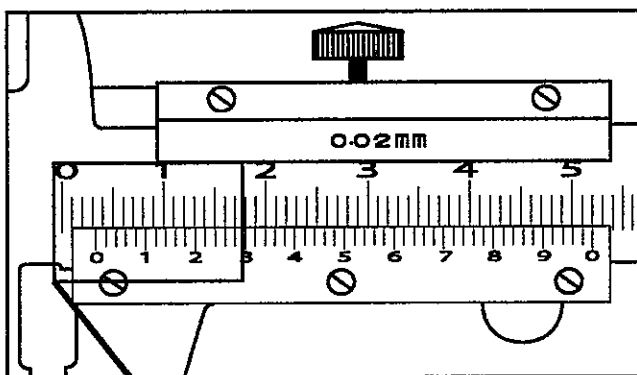
③ ( )

問7 問6で答えた③の鑿について簡単に説明しなさい。

答え

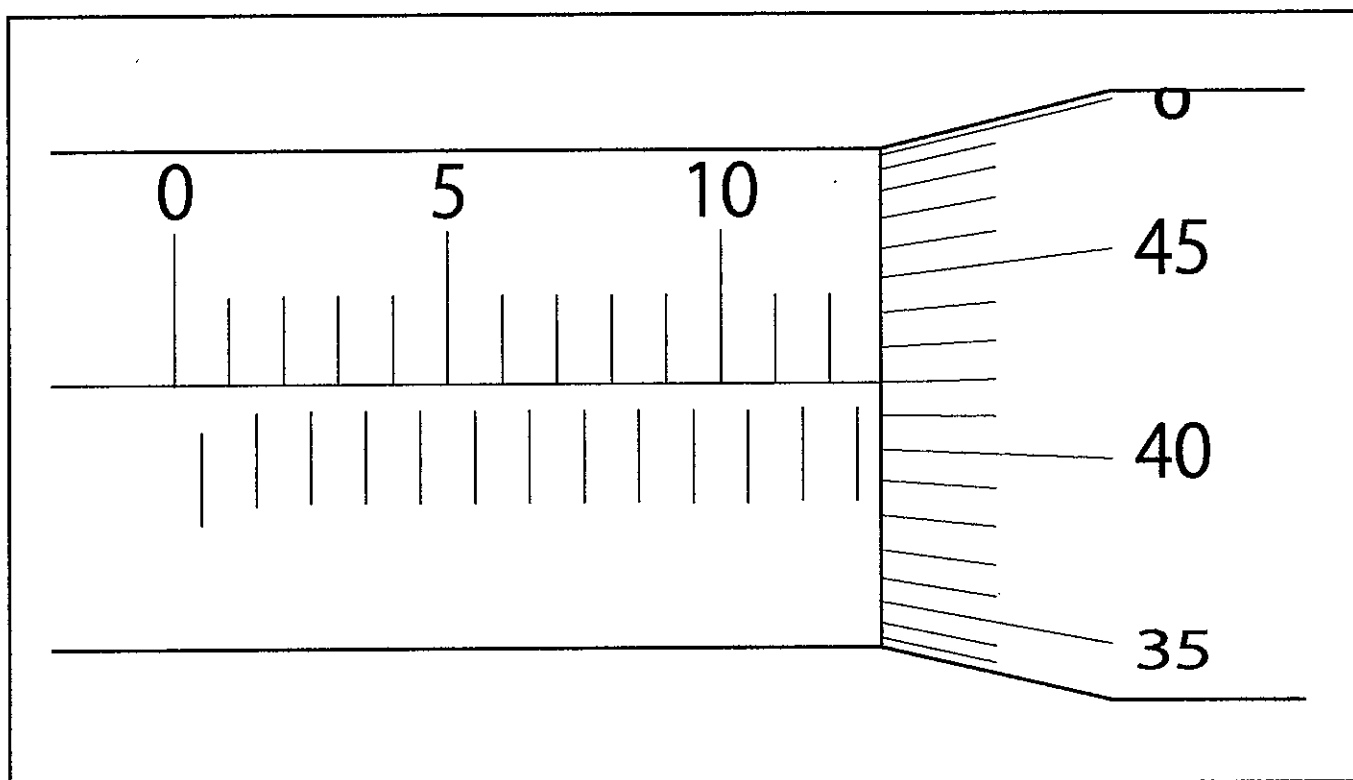
問 8 次の図の示す数値を読み取りなさい。

① ノギス



答え (            )

② マイクロメーター



答え (            )

問9 毛彫り鑿を作る際の手順を簡単に説明しなさい。


問10 研ぎ炭の種類について簡単に説明しなさい。


問11 銀の古美仕上げの工程を簡単に説明しなさい。


問12 煮色着色の工程を簡単に説明しなさい。


問 13 次の七宝に関する文章の ( ) の中に適切な語句を入れなさい。

- ① メタル七宝の胎に使用する銅板で、亜鉛を 5%含有する銅合金のことを ( ) と言う。
- ② 銀に直接施釉して焼成する際に銀用として作られた釉薬で無い場合、赤系の釉薬と青系の釉薬では ( ) の釉薬の方が変色が激しい。
- ③ パリ万博に出品された「黒地四季花鳥図花瓶」など、有線七宝に工夫を重ね、明治期に活躍した京都生まれの作家は ( ) である。

問 14 次の文章の ( ) の中に適切な人物名及び名称を入れなさい。

- ① ルネサンス期に活躍した作家で、代表作として塩胡椒入れの「サリエラ」や、シニョリーア広場に設置されている彫刻作品「ペルセオ」などが有名な人物は ( ) である。
- ② シュルレアリズムの代表的な作家として知られ、ジュエリーも数多く手掛けたことで有名な人物は ( ) である。
- ③ アールヌーヴォー期を代表するフランスのジュエリー作家で、透胎七宝をはじめ様々な素材を用い植物や動物等をモチーフとし、独創的なジュエリーを数多く世に送り出した人物は ( ) である。
- ④ 1847年に開業し、現在でも世界の主要都市に店舗を広げており、プラチナを使ったガーランド・スタイルのジュエリー、繊細な技術を用いたブローチ、ティアラ等が有名なメーカーは ( ) である。

問 15 次の地金からできるリングの号数を答えなさい。

ただし内径のサイズは下の表を参考にし、地金の伸びは考えないものとする。

内径	号数
15.6	9
16.0	10
16.3	11
16.6	12
17.0	13
17.3	14
17.6	15

地金=幅8mm、板厚1.5mm、長さ54.95mm

答え ( )

問 16 次の地金を溶解してできる地金の品位を答えなさい。

- ① 純金 30g、純銀 5g、銅 5g ( )
- ② プラチナ 45g、パラジウム 5g ( )
- ③ 純銀 148g、銅 12g ( )
- ④ 18金 48g、純金 24g ( )
- ⑤ 純銀 171g、銅 9g ( )

